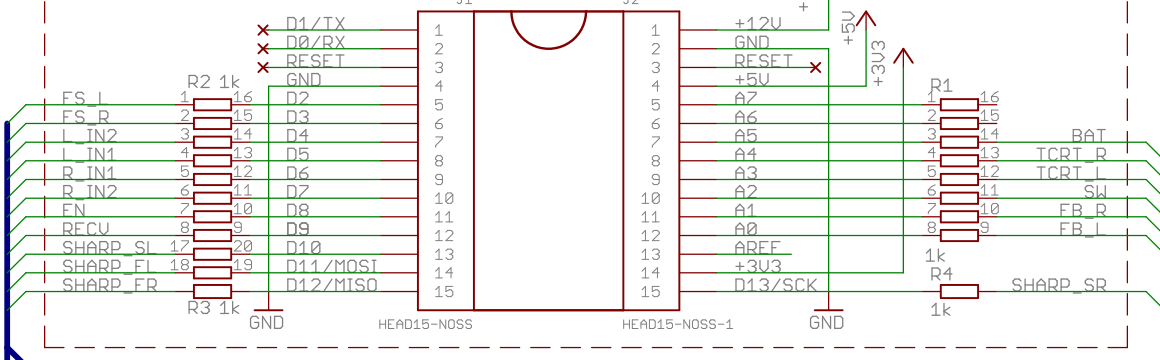
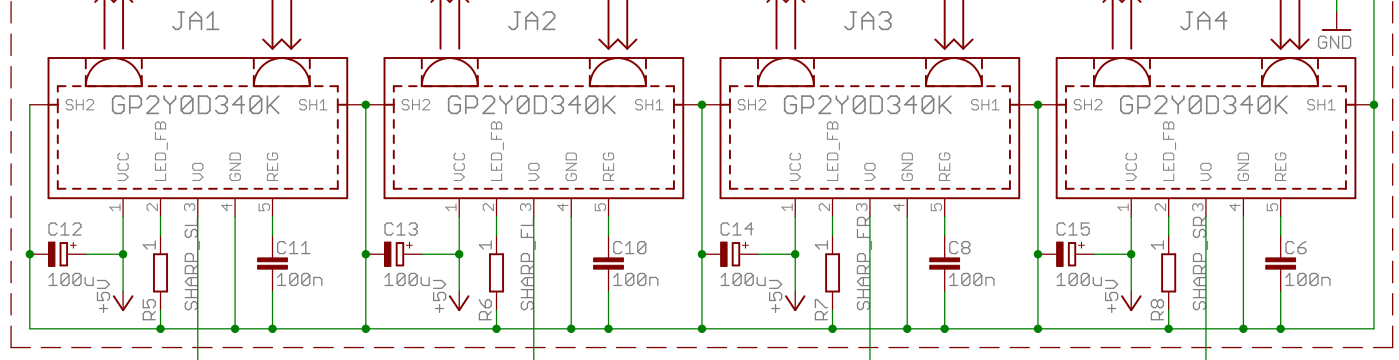


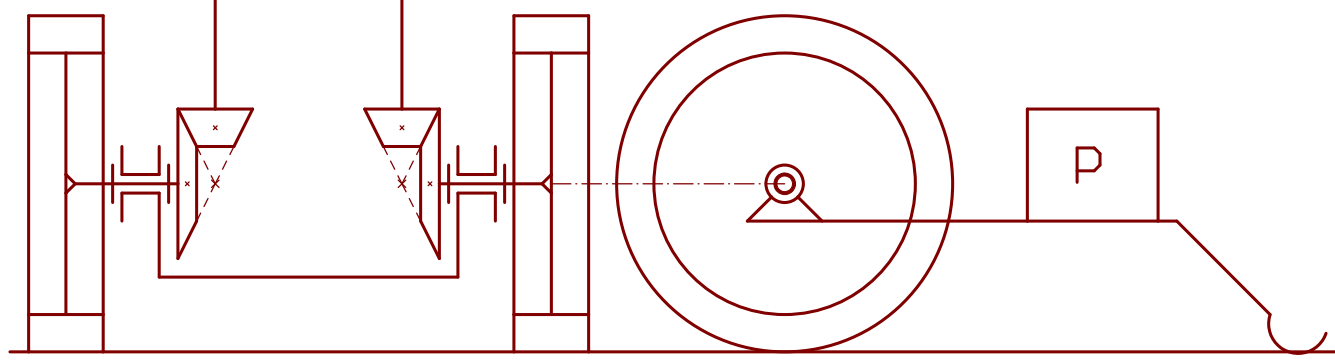
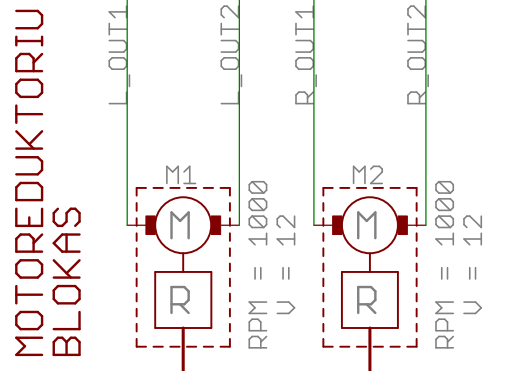
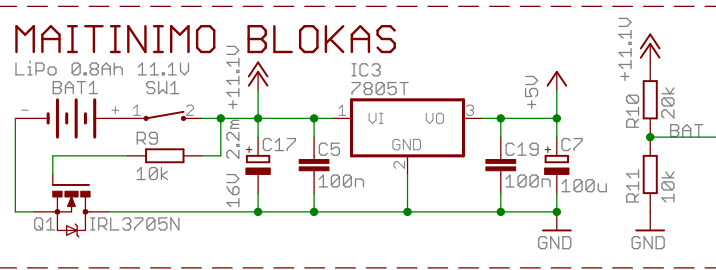
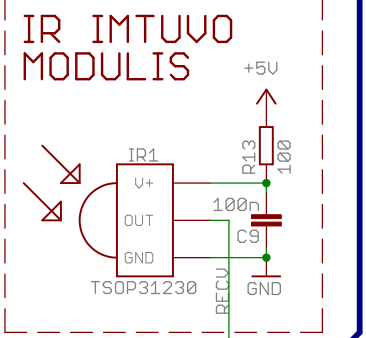
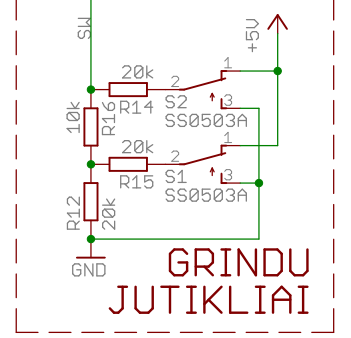
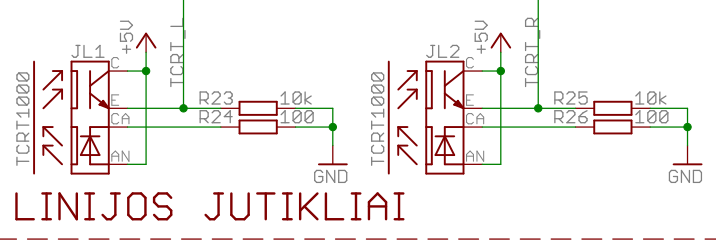
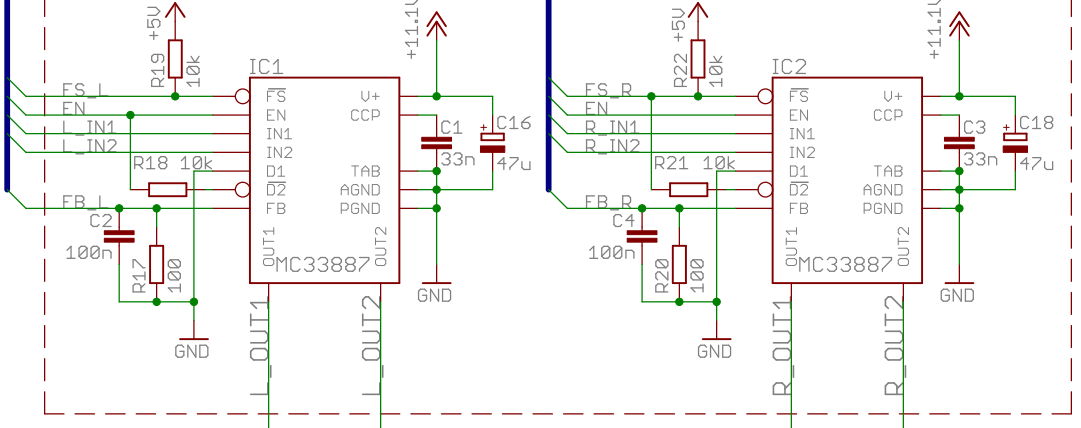
ARDUINO NANO V3.0 LIZDAS



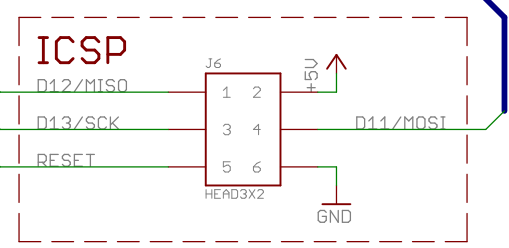
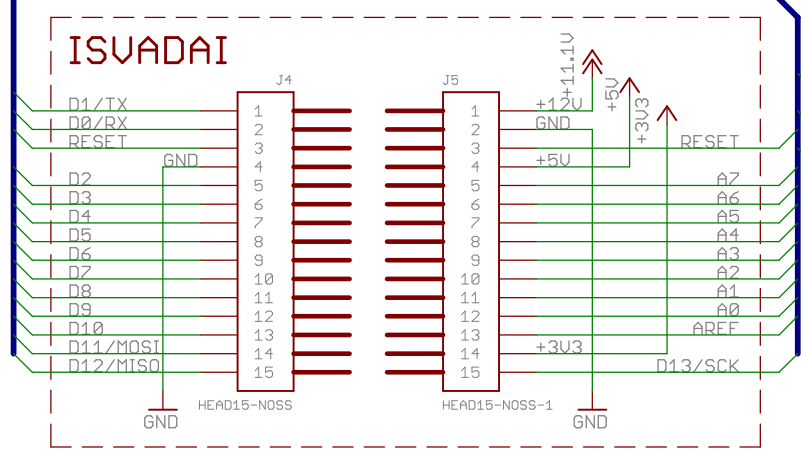
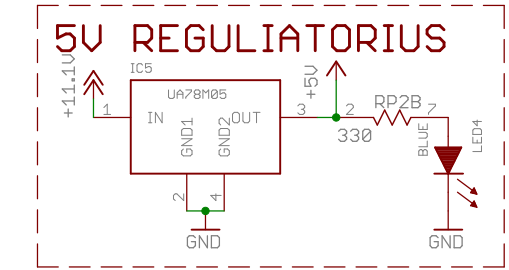
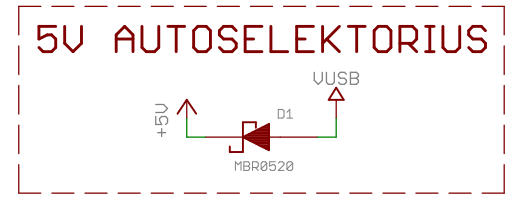
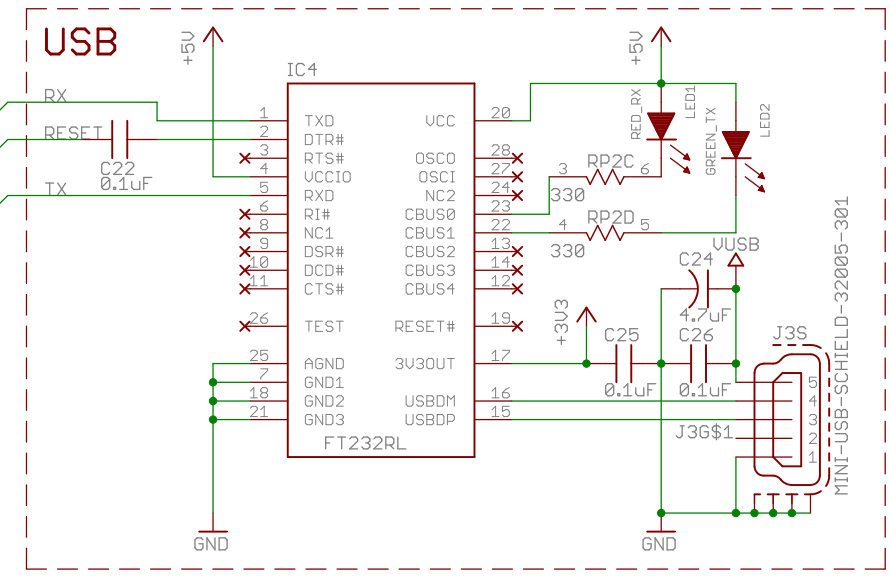
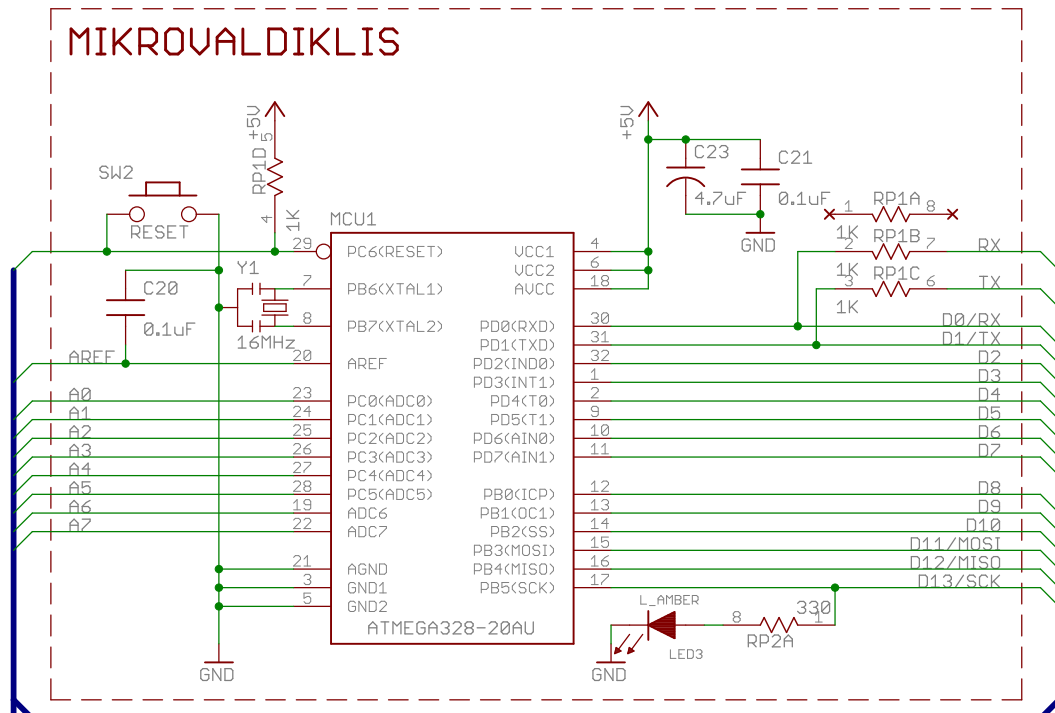
APTIKIMO JUTIKLIAI



VARIKLIU GREICIO REGULIATORIAI



Bylos Nr		Papildoma informacija		Medžiaga		Mastelis	
Atsakinga zinyba JTF		Konsultantas		Dokumento tipas Schema		Dokumento statusas Mokomasis	
Savininkas KU TEI-09		Renge O.Lyan Tvirtino A.Senulis		Antraste Mini-sumo robotas		Laida Data A 2012.10.31	
				Kalba Lapas lt-en 1/2			



Copyright 2009 under the Creative Commons Attribution Share-Alike 2.5 License
<http://creativecommons.org/licenses/by-sa/2.5/>

Bylos Nr		Papildoma informacija		Medžiaga		Mastelis	
Atsakinga zinyba JTF		Konsultantas		Dokumento tipas Schema		Dokumento statusas Mokomasis	
Savininkas KU		Renge O.Lyan		Antraste Arduino			
TEI-09		Tvirtino A.Senulis		Nano		Laida 3.0	Data 2012.11.02
				Kalba lt-en	Lapas 2/2		