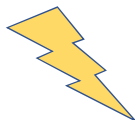


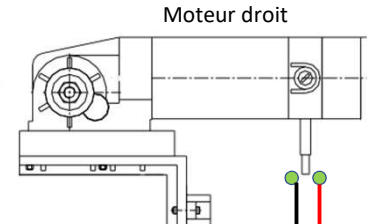
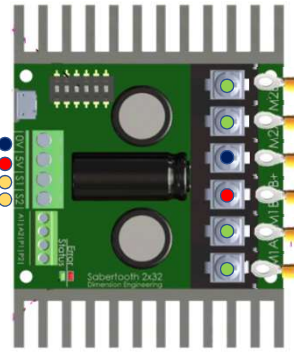
Voltage(V):24V Right shaft,Output Power:300W,Speed of Revolution:130RPM



récepteur RC 2 voies



Sabertooth Dual 2x32A  
6V-24V Regenerative  
Motor Driver

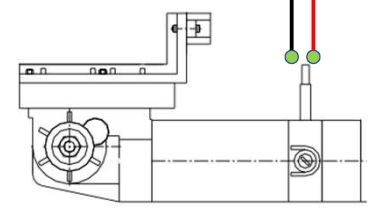
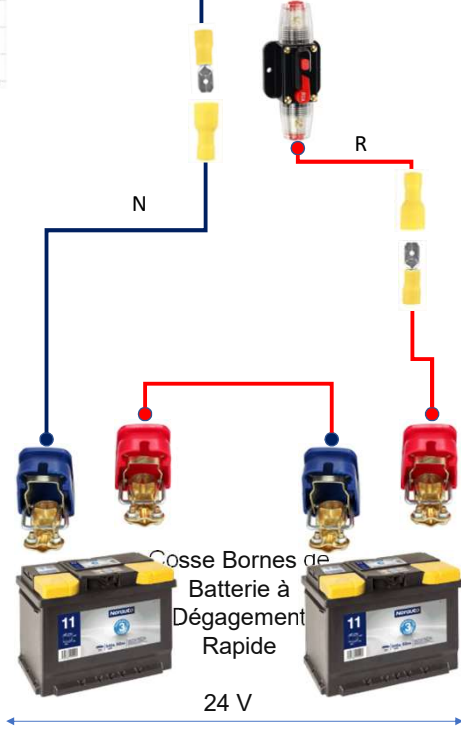


Moteur droit

Question : câble 6mm<sup>2</sup> (gauge 10 AWG) et cosses entre  
SaberBooth, batterie et moteurs ?

<https://www.amazon.fr/dp/B078TD6DS2>

Utilisation	min	typical	max
Wire size, battery	16 gauges, 1.29mm, 1.3mm <sup>2</sup>	10 gauges, 2.59mm, 5.26mm <sup>2</sup>	10 gauges, 2.59mm, 5.26mm <sup>2</sup>
Wire size, motors	16 gauges, 1.29mm, 1.3mm <sup>2</sup>	12 gauges, 2.05mm, 3.30mm <sup>2</sup>	10 gauges, 2.59mm, 5.26mm <sup>2</sup>
Wire size, signal	28 gauges, 0.32mm, 0.08 mm <sup>2</sup>	24 gauges, 0.51mm, 0.2mm <sup>2</sup>	18 gauges, 1.02mm, 0.82mm <sup>2</sup>



Moteur gauche

Cosse Bornes de Batterie à Dégageement Rapide

2 x Batteries 35 Ah

24 V

